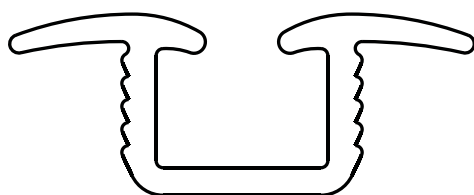
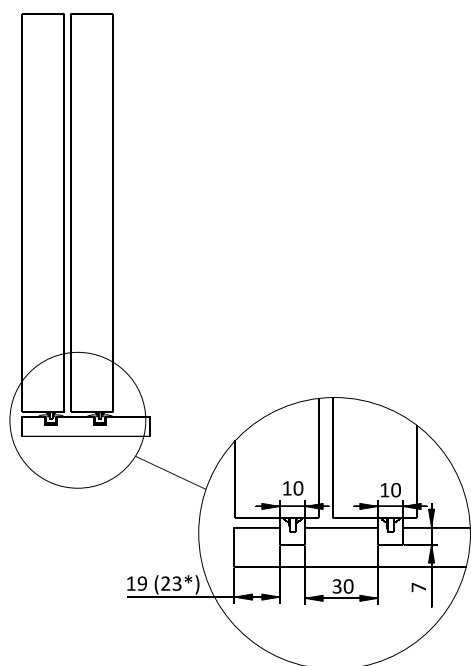


ARISTO[®]

aluminium
profile system

**Установка
нижней врезной направляющей**





Расчет высоты двери

Вариант с открытой установкой верхней направляющей:

Высота двери = Высота проема - 39 мм

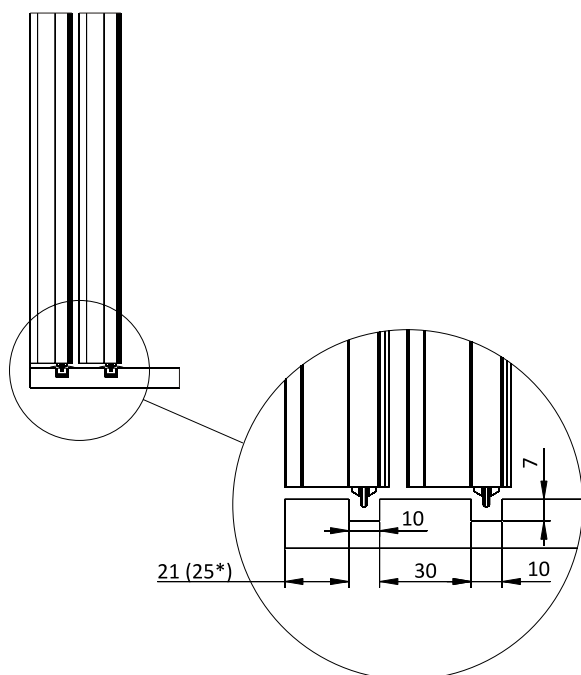
Вариант со скрытой установкой верхней направляющей в проем:

Высота двери = Высота проема - 26 мм

Вариант со скрытой установкой верхней направляющей в шкаф:

Высота двери = Высота внутреннего проема шкафа + 12 мм

*Вариант с открытой установкой верхней направляющей



Расчет высоты двери

Вариант с открытой установкой верхней направляющей:

Высота двери = Высота проема - 39 мм

Вариант со скрытой установкой верхней направляющей в проем:

Высота двери = Высота проема - 28 мм

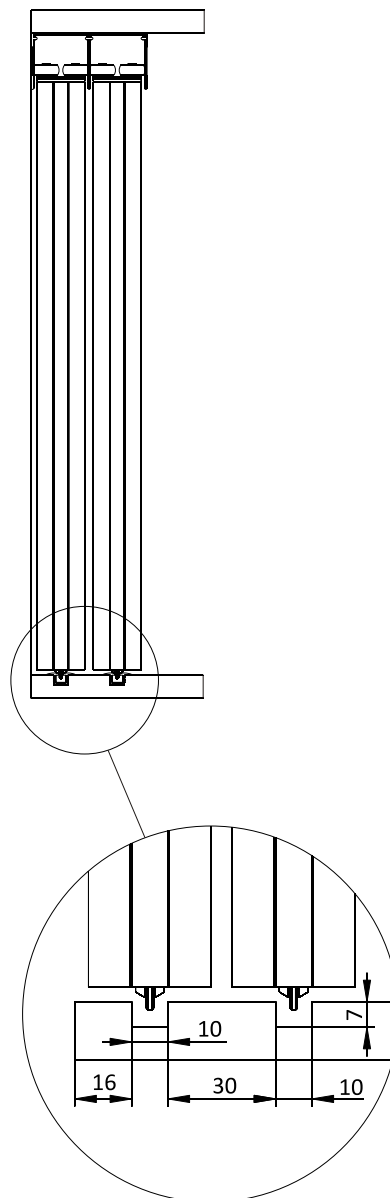
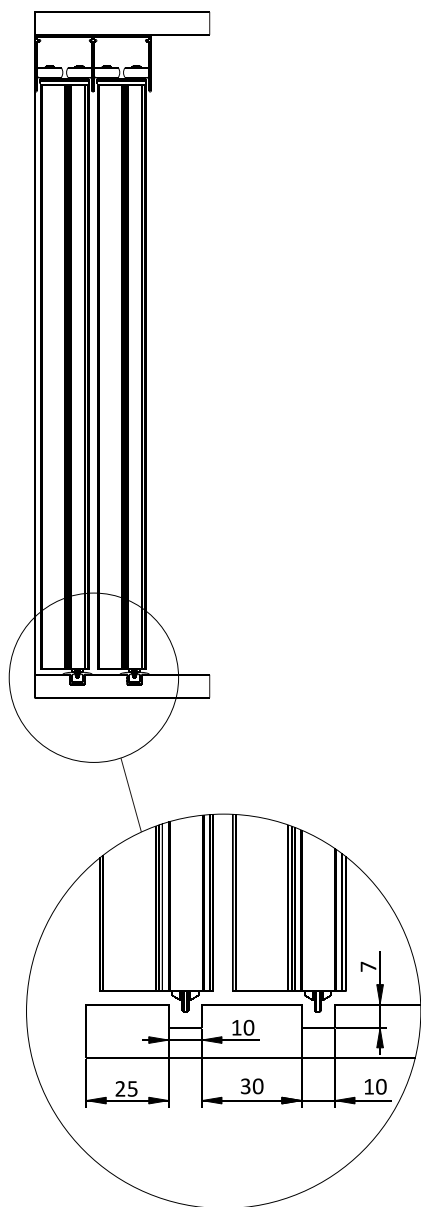
Вариант со скрытой установкой верхней направляющей в шкаф:

Высота двери = Высота внутреннего проема шкафа + 12 мм

*Вариант с открытой установкой верхней направляющей

Асимметричный профиль

Симметричный профиль



Расчет высоты двери

Высота двери=Высота проема - 39 мм